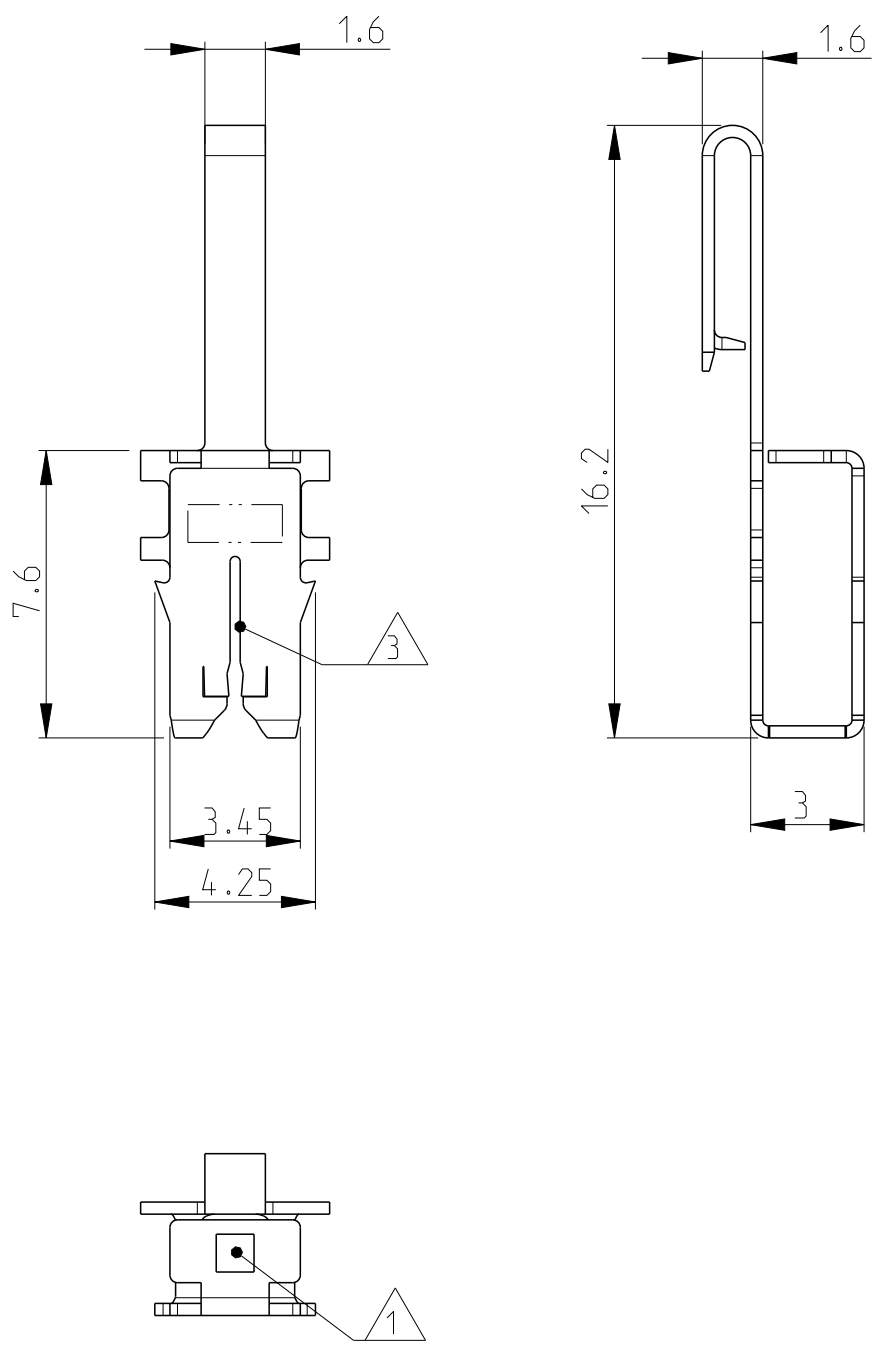


THIS DRAWING IS UNPUBLISHED
 VERTRAULICHE UNVERÖFFENTLICHTE ZEICHNUNG
 © COPYRIGHT 2009

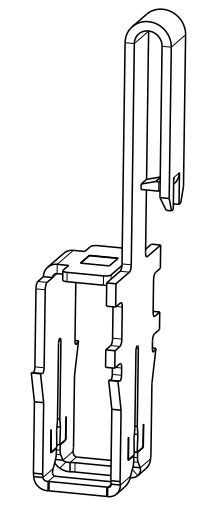
RELEASED FOR PUBLICATION
 FREI FUER VERÖFFENTLICHUNG
 2008 - 2009
 ALL RIGHTS RESERVED.
 ALLE RECHTE VORBEHALTEN

MATED WITH:
 PASSEND ZU:
 LOC IR
 DIST -

REVISIONS ÄNDERUNGEN		DESCRIPTION BESCHREIBUNG	DATE	DWN	APVD
P	LTR				
	B	PN 1394431-3 RELEASED	02DEC2010	PKS	MP
	B1	-1 AND -2 VERSIONS RELEASED FOR GENERAL SALES	19AUG2011	PKS	RRP
	B2	1- VERSIONS ADDED, REELING INFO ADDED	24JAN2013	PKS	TK



- 6 REELING PER FIG 2
Aufwickeln nach Bild 2
- 5 REELING PER FIG 1
Aufwickeln nach Bild 1
- 4 Materialdicke
0.32 ± 0.012mm
STOCK THICKNESS
- 3 Schlitz geeignet fuer:
Lackdraht, einzel Ø0.40...0.63mm
oder 2 Draehete gleichen Durchmessers Ø0.40...0.56mm
oder 2 Aluminiumdraehete gleichen Durchmessers Ø0.50...0.84
SLOT ACCEPTS:
SINGLE Ø0.40...0.63mm
OR DOUBLE MAGNET WIRE
SAME DIAMETERS Ø0.40...0.56mm.
OR DOUBLE ALUMINIUM WIRE
SAME DIAMETERS Ø0.50...0.84
- 2 Kontaktkammer nach Zeichnung Nr.411-18517
CONTACT CAVITY ACCORDING
DRAWING No.411-18517
- 1 Kennziffer fuer Lackdrahtbereich (10)
IDENTIFICATION NO. FOR MAGNET WIRE RANGE (10)



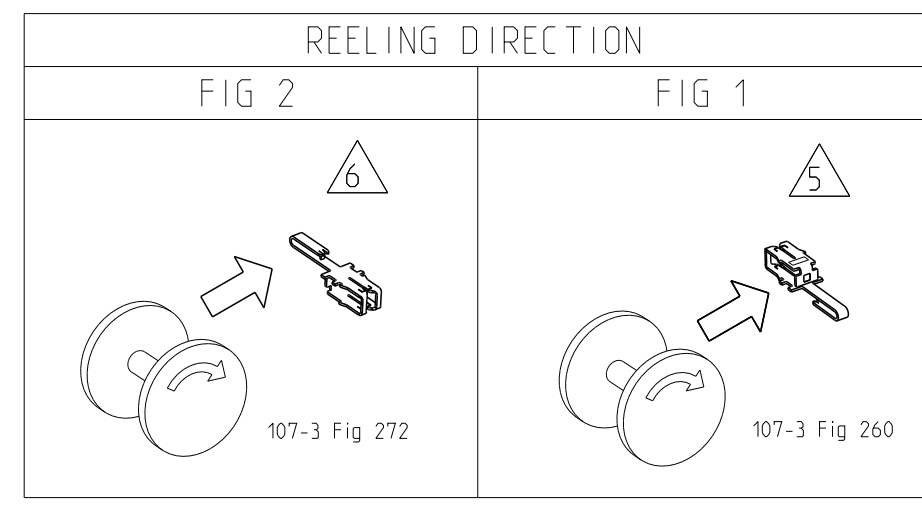
FEED 5.0 ± 0.08

SEE SHEET 2 FOR TABLE

THIS DRAWING IS A CONTROLLED DOCUMENT. DIESES ZEICHNUNGSDOKUMENT WIRD DURCH AMP INCORPORATED KONTROLLIERT. ÄNDERUNGEN, DIE DEM TECHNISCHEN FORTSCHRITT DIENEN, SIND VORBEHALTEN. DEN JEWEILS LETZTGEUELTIGEN ÄNDERUNGSSTAND ERFAHREN SIE AUF ANFRAGE.		DWN H.Ballmert 27FEB2008	TE Connectivity		
DIMENSIONS: MASSEINHEITEN: mm		CHK S.Zabeck 27FEB2008			
TOLERANCES UNLESS OTHERWISE SPECIFIED: ALLGEMEINTOLERANZEN		APVD T.Klenner 27FEB2008	NAME MAG-MATE CONTACT RAST 5 D		
		PRODUCT SPEC PRODUKTSPEZ. -	RESTRICTED TO NUR FUER -		
MATERIAL		APPLICATION SPEC VERARBEITUNGSSPEZ. -	SIZE A3	CAGE CODE 00779	DRAWING NO. ZEICHNUNGS-NR. C=1394431
SEE TABLE		FINISH/OBERFLAECHE/FARBE	SCALE MASSSTAB 5:1		SHEET BLATT 1 OF VON 2
		WEIGHT GEWICHT -	Customer Drawing		REV B2

THIS DRAWING IS UNPUBLISHED. RELEASED FOR PUBLICATION 2009
 © COPYRIGHT 2009 - ALL RIGHTS RESERVED.

LOC	DIST	REVISIONS					
IR	-	P	LTR	DESCRIPTION	DATE	DWN	APVD
			-	SEE SHEET 1	-	-	-



△6	VERZINNT / TIN	CuZn	B	1-1394431-3
△6	PRETINNE vorverzinkt	CuZn	B	1-1394431-2
△6	PRETINNE vorverzinkt	CuNiSi	B	1-1394431-1
△5	VERZINNT / TIN	CuZn	B	1394431-3
△5	PRETINNE vorverzinkt	CuZn	B	1394431-2
△5	PRETINNE vorverzinkt	CuNiSi	B	1394431-1
REMARKS Bemerkungen	SURFACE Oberflaeche	MATERIAL Material	REV.	PART NUMBER Bestellnummer

THIS DRAWING IS A CONTROLLED DOCUMENT.		DWN SENTHIL 24 JAN 2013	TE Connectivity			
DIMENSIONS: mm		CHK RAJENDRA 24 JAN 2013			NAME MAG-MATE CONTACT RAST 5 D	
		APVD T. KLENNER 24 JAN 2013				
TOLERANCES UNLESS OTHERWISE SPECIFIED:		PRODUCT SPEC	SIZE	CAGE CODE	DRAWING NO	RESTRICTED TO
0 PLC ±0.2		-	A3	00779	1394431	-
1 PLC ±0.2		APPLICATION SPEC	SCALE 5:1 SHEET 2 OF 2 REV B2			
2 PLC ±0.2		-	Customer Drawing			
3 PLC ±0.2		WEIGHT	-			
4 PLC ±0.2						
ANGLES ±2°						
FINISH						
SEE TABLE						