

Honeywell

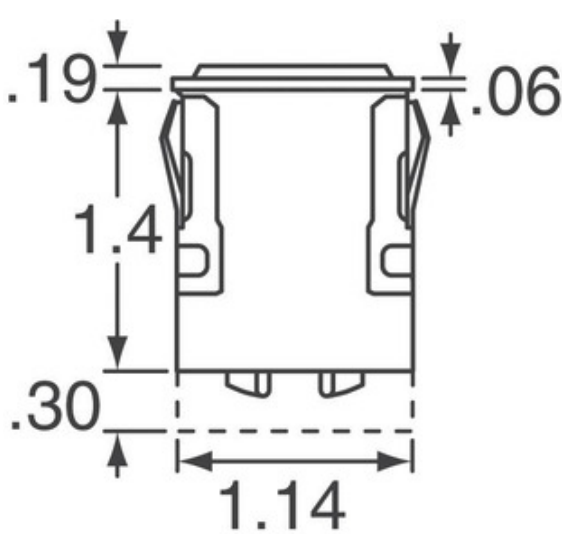
Honeywell Sensing and Productivity Solutions

AML32FBP4AD

Delenummer:	AML32FBP4AD
Produsent / Merke:	Honeywell Sensing and Productivity Solutions
Produktbeskrivelse	SWITCH PUSH DPST-NO 10A 125V 1.AML32FBP4AD.pdf 2.AML32FBP4AD.pdf 3.AML32FBP4AD.pdf 4.AML32FBP4AD.pdf
Dataark:	
RoHS Status	Blyfri / RoHS-kompatibel
Lagerbetingelse	2206 pcs stock
Skip fra	Hong Kong
Leveringsvei	DHL/Fedex/TNT/UPS/EMS

FORESPØRSEL OM KOSTNADSOVERSLAG

Productivity Solutions



Bildet kan være representasjon. Se spesifikasjoner for produktdetaljer.

Spesifikasjoner av AML32FBP4AD

DELENUMMER	AML32FBP4AD
PRODUSENT	Honeywell Sensing and Productivity Solutions
BESKRIVELSE	SWITCH PUSH DPST-NO 10A 125V
LEAD FREE STATUS / ROHS STATUS	Blyfri / RoHS-kompatibel
ANTALL TILGJENGELIGE	2206 pcs
DATAARK	1.AML32FBP4AD.pdf 2.AML32FBP4AD.pdf 3.AML32FBP4AD.pdf 4.AML32FBP4AD.pdf
SPENNINGSDIAGRAM - DC	30V
SPENNINGSDIAGRAM - AC	125V
TYPE	Standard, Illuminated
OPPSIGELSESTIL	Solder, Quick Connect - 0.187" (4.7mm)
BRYTERFUNKSJON	Off-On
SERIE	AML32
DIMENSJONER FOR PANELUTSKÆRING	Rectangular - 29.00mm x 19.00mm
EMBALLASJE	Bulk
ANDRE NAVN	480-6961 AML32FBP4AD-ND
DRIFTSTEMPERATUR	-
MONTERINGSTYPE	Panel Mount, Snap-In
VANNFØLSOMHETSNIIVÅ (MSL)	1 (Unlimited)
MEKANISK LIV	25,000 Cycles
LEAD FREE STATUS / ROHS STATUS	Lead free / RoHS Compliant
INGRESS PROTECTION	-
BELYSNINGSSPENNING (NOMINELL)	250 VAC
BELYSNINGSTYPE, FARGE	Neon, Green
EGENSKAPER	-
ELEKTRISK LIV	25,000 Cycles
DETALJERT BESKRIVELSE	Pushbutton Switch DPST-NO (DM) Standard, Illuminated Panel Mount, Snap-In
NÅVÆRENDE VURDERING	10A (AC/DC)
FARGE - AKTUATOR / CAP	-
KRETS	DPST-NO (DM)
AKTUATOR TYPE	Rectangular, Button (Not Included)

Beslektede etiketter

Honeywell Sensing and Productivity Solutions AML32FBP4AD	AML32FBP4AD-distributør	AML32FBP4AD Leverandør
AML32FBP4AD pris	AML32FBP4AD Pictures	AML32FBP4AD Image
AML32FBP4AD PDF Dataark	AML32FBP4AD Last ned dataark	AML32FBP4AD datablad
AML32FBP4AD lager	Kjøp AML32FBP4AD	Kjøp Honeywell Sensing and Productivity Solutions AML32FBP4AD
Honeywell Sensing and Productivity Solutions AML32FBP4AD	Honeywell Sensing and Productivity Solutions Leverandør	Honeywell Sensing and Productivity Solutions-distributør
Honeywell Sensing and Productivity Solutions AML32FBP4AD	HONEYWELL AML32FBP4AD	Honeywell Sensing and Control EMEA AML32FBP4AD
Honeywell Sensing and Productivity Solutions T&M AML32FBP4AD		

Relaterte produkter

 AML32FBK7AD produsenter: Honeywell Sensing and Productivity Solutions Beskrivelse: SWITCH PUSH DPST-NO 10A 125V På lager: 2623 pcs RFQ	 AML32FBP4AD-001 produsenter: Honeywell Sensing and Productivity Solutions Beskrivelse: PUSHBUTTON SWITCH På lager: 5695 pcs RFQ
 AML32FBL7AD produsenter: Honeywell Sensing and Productivity Solutions Beskrivelse: SWITCH PUSH DPST-NO 10A 125V På lager: 2638 pcs RFQ	 AML32FBM4AC produsenter: Honeywell Sensing and Productivity Solutions Beskrivelse: SWITCH PUSH DPST-NO 10A 125V På lager: 6816 pcs RFQ
 AML32FBK4AC produsenter: Honeywell Sensing and Productivity Solutions Beskrivelse: SWITCH PUSH DPST-NO 10A 125V På lager: 2695 pcs RFQ	 AML32FBM7AD produsenter: Honeywell Sensing and Productivity Solutions Beskrivelse: SWITCH PUSH DPST-NO 10A 125V På lager: 2667 pcs RFQ
 AML32FBP7AD produsenter: Honeywell Sensing and Productivity Solutions Beskrivelse: SWITCH PUSH DPST-NO 10A 125V På lager: 2556 pcs RFQ	 AML32LBC7AD produsenter: Honeywell Sensing and Productivity Solutions Beskrivelse: SWITCH PUSH DPST-NO 10A 125V På lager: 2668 pcs RFQ
 AML32FBK4AD produsenter: Honeywell Sensing and Productivity Solutions Beskrivelse: SWITCH PUSH DPST-NO 10A 125V På lager: 2089 pcs RFQ	 AML32LBC4AD produsenter: Honeywell Sensing and Productivity Solutions Beskrivelse: SWITCH PUSH DPST-NO 10A 125V På lager: 6057 pcs RFQ
 AML32LBB7AD produsenter: Honeywell Sensing and Productivity Solutions Beskrivelse: SWITCH PUSH DPST-NO 10A 125V På lager: 3417 pcs RFQ	 AML32LBK7AD produsenter: Honeywell Sensing and Productivity Solutions Beskrivelse: SWITCH PUSH DPST-NO 10A 125V På lager: 5770 pcs RFQ

